

SysCon - Kontener systemowy



**haupa**<sup>®</sup>

... rozwiązania, które przekonują



### Profil produktu HAUPA SysCon:

Zasadniczą ideą kontenerów systemowych jest to, że poszczególne kontenery mogą być ze sobą łączone w celu zapewnienia łatwego transportu, przy czym zagwarantowano nieskomplikowany dostęp do zawartości wszystkich kontenerów. Kontenery mogą być oferowane, jako puste lub z zawartością. Zawartość powinien stanowić asortyment obejmujący materiały połączeniowe, mocujące oraz narzędzia.

Ponadto kontenery systemowe powinny służyć, jako środki transportu dla narzędzi hydraulicznych Smart firmy HAUPA, ponieważ koncepcja układania jeden na drugim stwarza możliwość porządkowania hydraulicznych narzędzi zaciskowych z odpowiednimi końcówkami kablowymi jako jednostką systemową.

Za pomocą stożkowatych nóżek najwyższy kontener jest automatycznie prowadzony na właściwą pozycję na dolnym kontenerze. Połączenie kontenerów powstaje bez użycia siły podczas umieszczania ich jeden na drugim. Dzięki bocznym zamkom zatrzaskowym kontenery można również łatwo rozdzielić. Zamki odciąga się lekko na zewnątrz i w ten sposób możliwe jest uniesienie kontenerów.

Podczas układania jeden na drugim uchwyt kontenera może być rozłożony lub złożony.

Kontenery są tak skonstruowane, aby woda nie wnikała do środka.

#### Profil jakościowy:

aby zagwarantować maksymalną stabilność kontenery wytwarzane są z ABS'u. ABS jest odporny zarówno na wysokie, jak i niskie temperatury, nie ulegając przy tym odkształceniom czy też złamaniom.

#### Testy twardości w różnorodnych warunkach:

testy upadania z pustymi i załadowanymi kontenerami, testy naprężeniowe, testy skokowe oraz testy na rozciąganie dowodzą wytrzymałość kontenerów i komponentów rękojeści, kłapek zamykających, zamków zatrzaskowych itd.

#### Grupa docelowa:

ze względu na wysoką jakość i niezwykłą wytrzymałość użytkownik plasuje się na rynku profesjonalnym: rzemiosło, przemysł, laboratoria, itp.



Symulacja testu	Temperatura	Wysokość upadku	Wyjaśnienie/obserwacja
Test upadkowy (pusty)	+20° - 10°C	0,5 m	bez uszkodzenia produktu
		1,0 m	bez uszkodzenia produktu
		1,5 m	bez uszkodzenia produktu
		2,0 m	bez uszkodzenia, ale zamki zatrzaskowe i klapki zamykające otwierają się
		2,5 m	drobne pęknięcie na górze wewnętrznej obudowy, gdzie wieczko zamyka się na dolnej stronie



Symulacja testu	Temperatura	Wysokość upadku	Wyjaśnienie/obserwacja
Ułtymatywny test naprężeniowy (pudełko zamknięte)	+20° - 10°C	2,0 m	bez uszkodzenia produktu



Symulacja testu	Temperatura	Wysokość upadku	Wyjaśnienie/obserwacja
Test upadkowy (zawartość 5 kg)	+20° - 10°C	0,5 m	bez uszkodzenia produktu
		1,0 m	bez uszkodzenia produktu
		1,5 m	bez uszkodzenia, ale zamki zatrzaskowe i klapki zamykające otwierają się
		2,0 m	bez uszkodzenia, ale zamki zatrzaskowe i klapki zamykające otwierają się



Symulacja testu	Temperatura	Wysokość skoku	Wyjaśnienie/obserwacja
Test skokowy (90 kg)	+20° - 10°C	0,3 m	Nie jest możliwe, aby zniszczyć produkt przez test



Symulacja testu	Temperatura	Zawartość	Wyjaśnienie/obserwacja
Rękojeść	+20° - 10°C	60 kg	bez uszkodzenia
		70 kg	bez uszkodzenia, ale zamki zatrzaskowe i klapki zamykające otwierają się



Symulacja testu	Temperatura	Zawartość	Wyjaśnienie/obserwacja
Zamki zatrzaskowe i klapki zamykające	+20° - 10°C	60 kg	bez uszkodzenia
		70 kg	bez uszkodzenia, ale zamki zatrzaskowe i klapki zamykające otwierają się





## Kontener systemowy

### ABS-skrzynka z tworzywa „SysCon S“

**SysCon**

Wymiary zewnętrzne: 464x353x142 mm  
Wymiary wewnętrzne: 400x300x80 mm

bez wkładek



Art. nr.	Sz	Gł	Wy	kg	Oj
220370	400	300	80	2,200	1

### System skrzynek narzędziowych SysCon

**SysCon**

do łatwego i funkcjonalnego transportu w HAUPA ABS skrzynkach SysCon

- SysCon dzięki bocznym zatrzaskom stabilne pod czas transportu
- płyta metalowa z 4 kółkami obrotowymi, z tego dwa z blokadą
- max. siła nośna: 200 kg



Art. nr.	Sz	Gł	Wy	kg	Oj
220653	470	240	105	3,300	1

### ABS-skrzynka z tworzywa „SysCon M“

**SysCon**

Wymiary zewnętrzne: 464x353x212 mm  
Wymiary wewnętrzne: 400x300x150 mm

bez wkładek



Art. nr.	Sz	Gł	Wy	kg	Oj
220372	400	300	150	2,600	1

Obejrzyjcie Państwo na YouTube nasz Crashtest!

SysCon Crashtest



### Skrzynka z tworzywa, ABS „SysCon XL“

**SysCon**

Wymiary zewnętrzne: 464 x 335 x 362 mm  
Wymiary wewnętrzne: 400 x 300 x 312 mm

bez wkładek



Art. nr.	Sz	Gł	Wy	kg	Oj
220650	400	300	312	2,800	1



# Kontener systemowy

## SysCon z wkładką asortymentową pusty

**SysCon**

### Zawartość:

1	220370	ABS-skrzynka z tworzywa „SysCon S“
2	220376	Wkładka z gąbki „SysCon“ 395 x 300 x 15 mm
24	221135	Pudełko M



Art. nr.		kg	Oj
220620	<b>puste</b>	2,800	1

## SysCon M z wkładką asortymentową pusty

**SysCon**

### Zawartość:

1	220372	Skrzynka z tworzywa, ABS „SysCon M“
1	220374/S	Wkładka na asortyment „SysCon“ z piankowa
1	220399	Wkładka piankowa „SysCon“ 395 x 300 x 10 mm
14	221135	Pudełko M
2	221136	Pudełko L
2	221137	Pudełko XL



Art. nr.		kg	Oj
220770	<b>puste</b>	3,000	1

## SysCon S z wkładką asortymentową pusty

**SysCon**

### Zawartość:

1	220370	ABS-skrzynka z tworzywa „SysCon S“
2	220376	Wkładka z gąbki „SysCon“ 395 x 300 x 15 mm
14	221135	Pudełko M
2	221136	Pudełko L
2	221137	Pudełko XL



Art. nr.		kg	Oj
220628	<b>puste</b>	2,900	1

## SysCon boks narzędziowy pusty

**SysCon**

### Zawartość:

1	220372	ABS-skrzynka z tworzywa „SysCon M“
1	220399	Wkładka z gąbki „SysCon“ 300 x 395 x 10 mm
1	220374	Wkładka na narzędzia „SysCon“
1	220379	Błat na narzędzia „SysCon“ 11 kieszeni



Art. nr.		kg	Oj
220622	<b>puste</b>	2,400	1



**haupa®**

**...rozwiązania, które przekonują**

HAUPA GmbH & Co. KG, Königstr. 165-169, 42853 Remscheid, Tel.: +49 (0)2191 8418-0, Fax: +49 (0)2191 8418-840, sales@haupa.com  
HAUPA POLSKA Sp. z o.o., ul. Norwida 11, PL 55-100 Trzebnica, Tel.: +48 713874813, Fax: +48 713874814, haupa@haupa.pl

## Kontener systemowy

### SysCon boks na matryce, pusty

SysCon

#### Zawartość:

1	220370	ABS-skrzynka z tworzywa „SysCon S“
2	220377	Wkładka z gąbki „SysCon“ 395 x 300 x 20 mm
1	220406	Wkładka na matryce „SysCon“



Art. nr.		kg	Oj
220626	<b>puste</b>	2,500	1

### Płyta na narzędzia

SysCon

przełączna segregacja wewnętrzna z 10-oma szlufkami na narzędzia  
Wym: 275 x 285 mm



Art. nr.	Sz	Wy		kg	Oj
220655	275	285	<b>puste</b>	0,200	1

### Błat na narzędzia SysCon

SysCon

11 kieszeni



Art. nr.	Sz	Gł	Wy	kg	Oj
220379	400	300	20	0,200	1

### Skrzynka z tworzywa, ABS „SysCon XL” zmienny

SysCon

Wymiary zewnętrzne: 464 x 335 x 362 mm

Wymiary wewnętrzne: 400 x 300 x 312 mm

inkl. płyta na narzędzia i przestawna segregacja wewnętrzna



Art. nr.		Sz	Gł	Wy	kg	Oj
220654	<b>puste</b>	400	300	312	4,300	1

# Kontener systemowy

## Wkładka z gąbki SysCon

**SysCon**

gąbka miękka, 395 x 300 x 10 mm



Art. nr.	Sz	Gł	Wy	kg	Oj
220399	395	300	10	0,020	1

## Wkładka z gąbki SysCon

**SysCon**

gąbka miękka, 395 x 300 x 15 mm



Art. nr.	Sz	Gł	Wy	kg	Oj
220376	395	300	15	0,030	1

## Wkładka z gąbki SysCon

**SysCon**

pianka twarda, 395 x 300 x 20 mm



Art. nr.	Sz	Gł	Wy	kg	Oj
220377	395	300	20	0,055	1

## Wkładka z gąbki SysCon

**SysCon**

pianka twarda, 395 x 300 x 65 mm



Art. nr.	Sz	Gł	Wy	kg	Oj
220378	395	300	65	0,200	1

## Wkładka na narzędzia SysCon

**SysCon**

Polypropylen, 5 kieszeni



Art. nr.	Sz	Gł	Wy	kg	Oj
220374	400	300	80	0,200	1

## Wkładka na asortyment SysCon

**SysCon**

Polypropylen, 10 kieszeni



Art. nr.	Sz	Gł	Wy	kg	Oj
220375	400	300	80	0,200	1

## Wkładka na asortyment SysCon

**SysCon**

Polypropylen, 18 kieszeni



Art. nr.	Sz	Gł	Wy	kg	Oj
220355	400	300	80	0,200	1

## Wkładka na asortyment SysCon

**SysCon**

Polypropylen, 12 kieszeni, zmienna



Art. nr.	Sz	Gł	Wy	kg	Oj
220356	400	300	80	0,200	1



**haupa®**

**...rozwiązania, które przekonują**

HAUPA GmbH & Co. KG, Königstr. 165-169, 42853 Remscheid, Tel.: +49 (0)2191 8418-0, Fax: +49 (0)2191 8418-840, sales@haupa.com  
HAUPA POLSKA Sp. z o.o., ul. Norwida 11, PL 55-100 Trzebnica, Tel.: +48 713874813, Fax: +48 713874814, haupa@haupa.pl



## Kontener systemowy

### Pudełko S

**SysCon**

ABS, kształt stożka do ustawiania jedno na drugim z funkcją zatrząskową w płycie spodniej



Art. nr.	Sz	Gł	Wy	kg	Oj
221134	49	49	72	0,020	1

### Pudełko M

**SysCon**

ABS, kształt stożka do ustawiania jedno na drugim z funkcją zatrząskową w płycie spodniej



Art. nr.	Sz	Gł	Wy	kg	Oj
221135	98	49	72	0,031	1

### Pudełko L

**SysCon**

ABS, kształt stożka do ustawiania jedno na drugim z funkcją zatrząskową w płycie spodniej



Art. nr.	Sz	Gł	Wy	kg	Oj
221136	98	98	72	0,048	1

### Pudełko XL

**SysCon**

ABS, kształt stożka do ustawiania jedno na drugim z funkcją zatrząskową w płycie spodniej

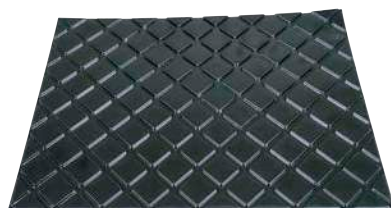


Art. nr.	Sz	Gł	Wy	kg	Oj
221137	148	98	72	0,065	1

### Płyta spodnia do mocowania

**SysCon**

polipropylen, jeszcze lepszy, antyślizgowy chwyt dzięki karbowanej powierzchni



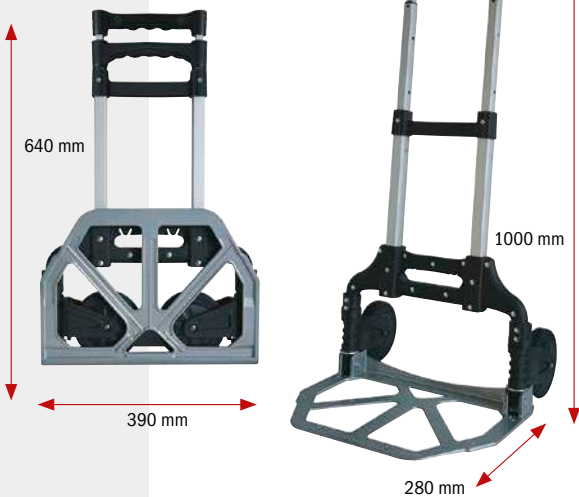
Art. nr.	Sz	Gł	kg	Oj
221138	400	300	0,100	1

### Wózek transportowy „SysCon Trolley“

**SysCon**

#### Znamiona:

- Maksymalne obciążenie 60 kg
- Stabilna rama aluminiowa
- Wielkość płyty ładunkowej: 390 x 280 mm



Art. nr.	max.kg	kg	Oj
220602	60	2,500	1

### SysCon bezpieczny załadunek „SysConCar“

**SysCon**

#### Znamiona:

- 21 podłużnych otworów (tylna strona)
- Po 3 otwory okrągłe z lewej i prawej strony
- 5 otworów okrągłych w płycie dolnej
- Sz: 475 mm, Wy: 1080 mm, Gł: 360 mm
- Ilość mieszczących się boksów:  
max. 5 ABS boksów SysCon M  
max. 8 ABS boksów SysCon S



Art. nr.	Sz	Gł	Wy	kg	Oj
220644	475	360	1080	5,000	1



## Asortyment narzędziowy SysCon

**SysCon**

**Zawartość:** 17 narzędzi

220372	Skrzynka z tworzywa, ABS „SysCon M“
220374	Wkładka na asortyment narzędzi „SysCon“
220399	Wkładka piankowa „SysCon“ 400 x 300 x 10 mm
220379	Płyta na narzędzia „SysCon“ 11 kieszeni wąskich
210695	Szczypce do automatycznego zdejmowania izolacji 0,2 – 6 mm <sup>2</sup>
110696	Klucz do szafy sterowniczej
263842	Taśma izolacyjna VDE 19 mm x 20 m, czarna
263844	Taśma izolacyjna VDE 19 mm x 20 m, biała
263860	Taśma izolacyjna VDE 19 mm x 20 m, zielona/żółta
200031	Ściągacz izolacji z ostrzem hakowym Ø 8 – 28 mm
211200	Kombinerki 2K-VDE DIN 5244 185 mm
211204	Obcinak boczny 2K-VDE DIN 5238 B 165 mm
211208	Szczypce telefoniczne 2K-VDE DIN 5236 A 200 mm, proste
101870	Śrubokręt płasko/krzyżowy 2K-VDE PZ/FL 1
101872	Śrubokręt płasko/krzyżowy 2K-VDE PZ/FL 2
101910	Śrubokręt płaski 2K-VDE, 2,5 x 75 mm
101914	Śrubokręt płaski 2K-VDE, 3,5 x 100 mm
101916	Śrubokręt płaski 2K-VDE, 4,0 x 100 mm
101920	Śrubokręt płaski 2K-VDE, 6,5 x 100 mm
101942	Śrubokręt krzyżakowy, 2K-VDE PH1
101944	Śrubokręt krzyżakowy, 2K-VDE PH2



Art. nr.	Zestaw	puste	kg	Oj
220392	<b>17-elem.</b>	220372	4,300	1

## Asortyment narzędziowy SysCon „Start VDE”

**SysCon**

**Zawartość:** 22 narzędzi

220372	Skrzynka z tworzywa, ABS „SysCon M“
220374	Wkładka na asortyment narzędzi „SysCon“
220399	Wkładka piankowa „SysCon“ 400 x 300 x 10 mm
220379	Płyta na narzędzia „SysCon“ 11 kieszeni wąskich
240042	Lekka poziomicca metalowa 400 mm
180184	Młotek slusarski 300 g
210695	Szczypce do automatycznego zdejmowania izolacji Super Plus 0,2 – 6 mm <sup>2</sup>
200043	Ściągacz izolacji z przesównym ostrzem 0,2 – 4 mm <sup>2</sup>
211200	Kombinerki 2K-VDE DIN 5244 185 mm
211217	Obcinak siłowy 2K-VDE DIN 5238 A 170 mm
211208	Szczypce telefoniczne 2K-VDE DIN 5236 A 200 mm, proste
101999	Zestaw śrubokrętów VDE PH do 1000 Volt
101942	Śrubokręt krzyżakowy, 2K-VDE PH1
101944	Śrubokręt krzyżakowy, 2K-VDE PH2
180092	Przecinak dla elektryków 10 x 250 mm
100647	Wskaznik napięcia 100 – 250 V
150090	Ołówek
150024	Szpachla malarska 40 mm
150004	Pedzel
240002	Miara składana 2 m
150006	Foremka gumowa do rozrabiania gipsu



Art. nr.	Zestaw	puste	kg	Oj
220608	<b>22-elem.</b>	220372	6,500	1



**haupa®**

**...rozwiązania, które przekonują**

HAUPA GmbH & Co. KG, Königstr. 165-169, 42853 Remscheid, Tel.: +49 (0)2191 8418-0, Fax: +49 (0)2191 8418-840, sales@haupa.com  
HAUPA POLSKA Sp. z o.o., ul. Norwida 11, PL 55-100 Trzebnica, Tel.: +48 713874813, Fax: +48 713874814, haupa@haupa.pl

## Wózek warsztatowy

### Wózek warsztatowy

- 6 szuflad i 2 przegródki zewnętrzne
- wymiary zewnętrzne: 907 x 474 x 815
- wymiary szuflad:  
3 małe szuflady: 568 x 75 x 398 mm  
3 duże szuflady: 568 x 154 x 398 mm
- grubość materiału: 0,8 mm
- praktyczny uchwyt boczny
- 4 rolki prowadzące (2 rolki z zatrzaskiem)
- 40 kg obciążenia na szufladę
- szuflady pasują do wkładek piankowych HAUPA
- 3 zintegrowane zamki
- maty EVA na wózku i w szufladach zapobiegają mimowolnemu przesuwaniu się narzędzi



Art. nr.	Sz	Gł	Wy	kg	Oj
220750	907	474	815	69,5	1

## Wózek warsztatowy solidny, wielostronny i mobilny



### Wkładka pianowa do zestawu kluczy nasadowych „Torque“ 1/4" 1/4"

wraz z wyposażeniem, stal chromowo-wanadowa, jakość przemysłowa, zawiera HAUPA „FlexPlus“- śrubokręt z grzechotką.

#### Zawartość:

- 12 kluczy nasadowych 1/4" 4 - 4.5 - 5 - 5.5 - 6 - 7 - 8 - 9 - 10 - 11 - 12 - 13
- 5 kluczy nasadowych 1/4" Tx, przedłużone T20, T25, T27, T30, T40
- 4 klucze nasadowe 1/4" Hex, przedłużone 4, 5, 6, 8
- 2 przedłużki 1/4", 50 i 150 mm
- 1 redukcja 3/8" x 1/4" do przedłużenia i wykorzystania jako uchwyt T
- 1 przegub 1/4"
- 1 przejście na bit 1/4"
- 1 grzechotka 1/4"
- 1 klucz dynamometryczny 1/4", 5 - 25 Nm
- 1 rękojeść przegubowa z grzechotką „Flex“
- 2 przedłużki 50 i 80 mm
- 4 bity 1/4" 50 mm PH 0 - 1 - 2 - 3
- 4 bity 1/4" 50 mm PZ 0 - 1 - 2 - 3
- 2 bity 1/4" 50 mm PZ/FL 1 - 2
- 4 bity 1/4" 50 mm SQ 3 - 4 - 5 - 6
- 6 bitów 1/4" 50 mm sześciokąt 2 - 2.5 - 3 - 4 - 5 - 6



Art. nr.	Napęd	Nm	Zestaw	kg	Oj
220640/H	1/4"	5 - 25	<b>51-elem.</b>	2,600	1

### Wkładka pianowa do zestawu kluczy nasadowych „Torque“ 1/2" 1/2"

wraz z wyposażeniem, stal chromowo-wanadowa, jakość przemysłowa

#### Zawartość:

- 17 kluczy nasadowych 1/2" 8 - 10 - 11 - 12 - 13 - 14 - 15 - 16 - 17 - 19 - 21 - 22 - 23 - 24 - 27 - 30 - 32 mm
- 5 kluczy nasadowych 1/2" Tx, przedłużone T30, T40, T45, T50, T55
- 4 klucze nasadowe 1/2" Hex, przedłużone 8, 10, 12, 14
- 2 przedłużki 1/2", 75 i 250 mm
- 1 redukcja 3/8" x 1/2" do przedłużenia i wykorzystania jako uchwyt T
- 1 przegub 1/2"
- 1 grzechotka 1/2"
- 1 klucz dynamometryczny 1/2", 21 - 119 Nm



Art. nr.	Napęd	Zestaw	kg	Oj
220642/H	1/2"	<b>32-elem.</b>	2,600	1

# Wózek warsztatowy

## Wkładka pianowa do zestawu kluczy nasadowych

1/4" 1/2"

### „SocketMax“ 1/4" + 1/2"

wraz z wyposażeniem, stal chromowo-wanadowa, jakość przemysłowa, zawiera HAUPA „FlexPlus“- śrubokręt z grzechotką.

#### Zawartość:

- 12 Nasadek 1/4" 4 - 4.5 - 5 - 5.5 - 6 - 7 - 8 - 9 - 10 - 11 - 12 - 13 mm
- 2 Przedłużki 1/4" 50 - 150 mm
- 1 Adapter 3/8" x 1/4" redukcja
- 1 Przegub krzyżakowy 1/4"
- 1 Bity adapter 1/4"
- 1 Grzechotka 1/4"
- 13 Nasadek 1/2" 10 - 11 - 12 - 13 - 14 - 15 - 17 - 19 - 22 - 24 - 27 - 30 - 32 mm
- 2 Przedłużki 1/2" 75 - 250 mm
- 1 Adapter 3/8" x 1/2" redukcja
- 1 Przegub krzyżakowy 1/2"
- 1 Grzechotka 1/2"
- 1 Śrubokręt z grzechotką „Flex“
- 2 Adapter 50 - 80 mm
- 4 Bity 1/4" 50 mm PH 0 - 1 - 2 - 3
- 4 Bity 1/4" 50 mm PZ 0 - 1 - 2 - 3
- 2 Bity 1/4" 50 mm PZ/FL 1 - 2
- 4 Bity 1/4" 50 mm SL 3 - 4 - 5 - 6 mm
- 6 Bity 1/4" 50 mm sześciokątny 2 - 2.5 - 3 - 4 - 5 - 6



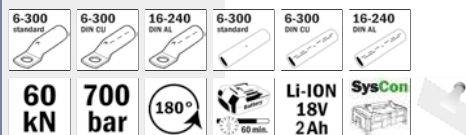
Art. nr.	Napęd	Zestaw	kg	Oj
220600/H	1/2", 1/4"	<b>55-elem.</b>	2,600	1

## Wkładka piankowa Smart Akkuhydraulik „S0-6“

Hydraulika z wymiennymi matrycami, głowica obracana o 180°, głowica zatraskowa, ręczny powrót po zaprasowaniu.

**Zestaw:** 1 zaciskarka, 1 ładowarka, 1 akumulator, bez matryc.

- Siła nacisku kN: 60 kN
- Ciśnienie robocze bar: 700
- Głowica zatraskowa: tak
- Rozwarcie / skok: 17 mm
- Szerokość zacisku: wąski
- Końcówki kablowe: standard Cu/Al 6-300 • DIN Cu 6-300 • DIN Al 16-240
- Złączki: standard Cu/Al 6-300 • DIN Cu 6-300 • DIN Al 16-240
- Czas zaprasowania w sekundach: ok. 5
- Czas ładowania akumulatora w min: 30
- Typ akumulatora: Li-Ion, 18 V, 1,5 Ah
- Waga bez akumulatora w kg: 2,9
- Waga zestawu z akumulatorem: 7,9



Art. nr.	mm <sup>2</sup>	kg	Oj
216801/H	6 - 300	7,900	1

## Wkładka pianowa do zestawu kluczy nasadowych „VDE-Socket“ 1/2" 1/2"

Walizeczka z tworzywa wyłożona gąbką z narzędziami nasadowymi 1/2". Izolacja z tworzywa odpornego na uderzenia do -40° C, co umożliwia bezpieczną pracę w niskich temperaturach.

#### Zawartość:

- Grzechotka 250 mm, 1/2"
- T klucz 200 mm, 1/2"
- Przedłużenia 125, 250 mm, 1/2"
- Zestaw kluczy nasadowych 1/2", 10, 11, 12, 13, 14, 17, 19, 22, 24, 27, 32 mm
- Zestaw imbusów 1/2", 4, 5, 6, 8, 10 mm



1000 V IEC 60900



Art. nr.	Napęd	Zestaw	kg	Oj
220413	1/2"	<b>20-elem.</b>	6,500	1



**haupa®**

**...rozwiązania, które przekonują**

HAUPA GmbH & Co. KG, Königstr. 165-169, 42853 Remscheid, Tel.: +49 (0)2191 8418-0, Fax: +49 (0)2191 8418-840, sales@haupa.com  
HAUPA POLSKA Sp. z o.o., ul. Norwida 11, PL 55-100 Trzebnica, Tel.: +48 713874813, Fax: +48 713874814, haupa@haupa.pl

