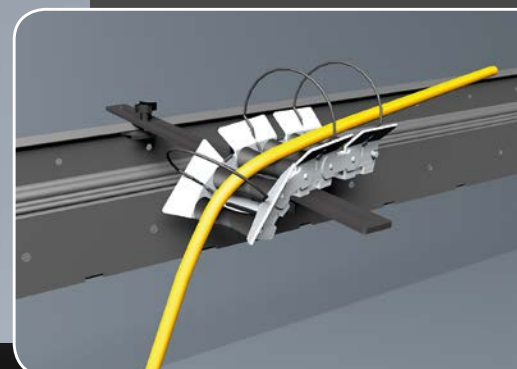
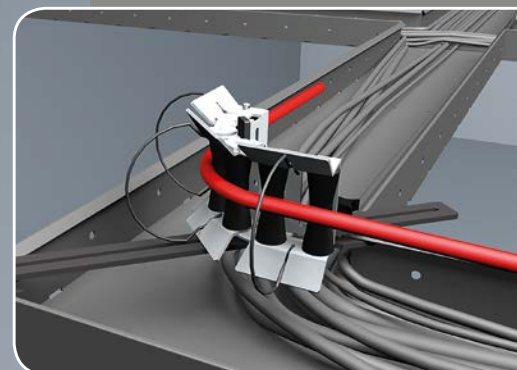
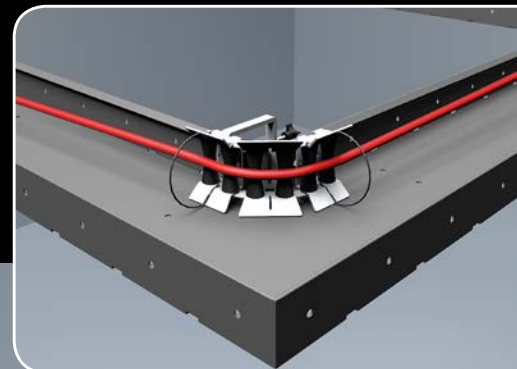
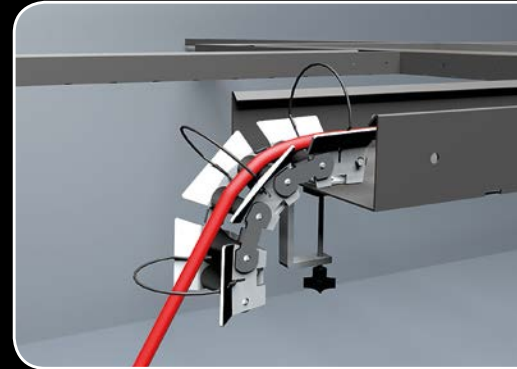
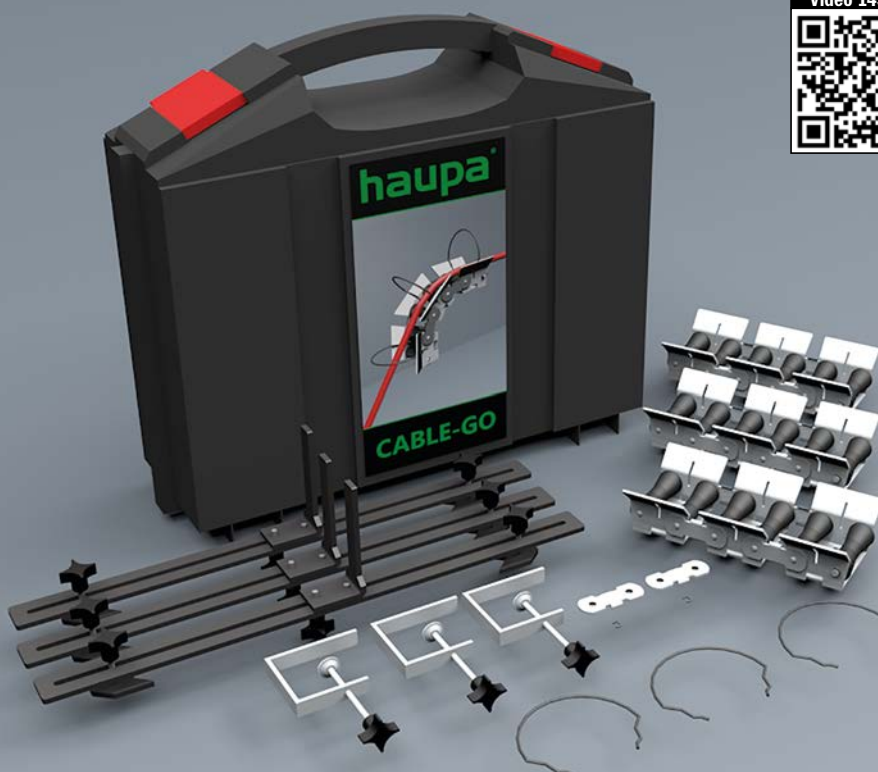


Nowość światowa

Innowacyjne rozwiązania w technice przeciągania kabli

- do zastosowania w trasach kablowych / korytach kablowych
- szybko i łatwo, dla jednej osoby
- mocno zredukowana siła podczas przeciągania kabli
- żadnych uszkodzeń kabli przy wciąganiu, dlatego szczególnie polecany do przewodów w dziedzinie informatyki (np. przewody światłowodowe)



System wciągania „CableGo“ starter

Zawartość w walizce z tworzywa:

- 1 x Moduł podstawowy „CableGo“ + 3 obręcze zabezpieczające
- 1 x Klamra mocująca „CableGo“
- 1 x Listwa mocująca „CableGo“

Art. nr. 143420

6-elem.

Netto Zi

508,-



System wciągania „CableGo“ profi

Zawartość w walizce z tworzywa:

- 3 x Moduł podstawowy „CableGo“ + 3 obręcze zabezpieczające
- 3 x Klamra mocująca „CableGo“
- 3 x Listwa mocująca „CableGo“
- 1 x Złączki modułu podstawowego „CableGo“

Art. nr. 143422

14-elem.

Netto Zi

1040,-



System wciągania „CableGo“ master

Zawartość w walizce z tworzywa:

- 5 x Moduł podstawowy „CableGo“ + 3 obręcze zabezpieczające
- 5 x Klamra mocująca „CableGo“
- 5 x Listwa mocująca „CableGo“
- 1 x Złączki modułu podstawowego „CableGo“

Art. nr. 143424

17-elem.

Netto Zi

1548,-



SysCon System wciągania „CableGo“ starter

Zawartość w SysCon box systemowy art. 220372:

SysCon

- 1 x Moduł podstawowy „CableGo“ + 3 obręcze zabezpieczające
- 1 x Klamra mocująca „CableGo“
- 1 x Listwa mocująca „CableGo“

Art. nr. 143430

6-elem.

Netto Zi

684,-

SysCon System wciągania „CableGo“ profi

Zawartość w SysCon box systemowy art. 220372:

SysCon

- 3 x Moduł podstawowy „CableGo“ + 3 obręcze zabezpieczające
- 3 x Klamra mocująca „CableGo“
- 3 x Listwa mocująca „CableGo“
- 1 x Złączki modułu podstawowego „CableGo“

Art. nr. 143432

14-elem.

Netto Zi

1210,-



SysCon System wciągania „CableGo“ master

Zawartość w SysCon box systemowy art. 220372:

SysCon

- 5 x Moduł podstawowy „CableGo“ + 3 obręcze zabezpieczające
- 5 x Klamra mocująca „CableGo“
- 5 x Listwa mocująca „CableGo“
- 1 x Złączki modułu podstawowego „CableGo“

Art. nr. 143434

17-elem.

Netto Zi

1728,-

Moduł podstawowy „CableGo“

+ 3 obręcze zabezpieczające

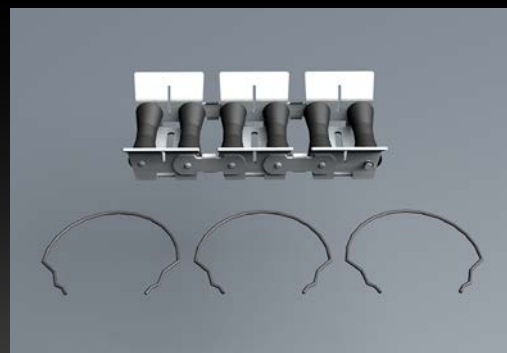
Moduł podstawowy ułatwiający wciąganie kabli w kątach i zagłębieniach.

Art. nr. 143440

4-elem.

Netto Zi

226,-



Klamra mocująca „CableGo“

Klamra do mocowania modułu podstawowego.

Art. nr. 143441

1-elem.

Netto Zi

42,-



Listwa mocująca „CableGo“

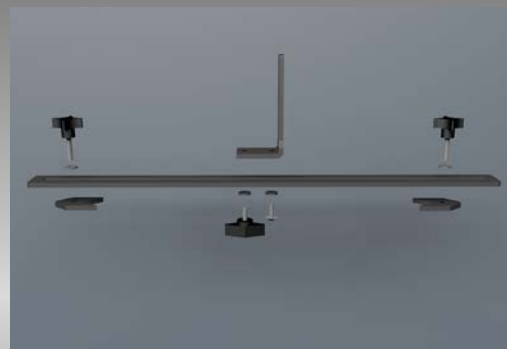
Listwa do zamocowania modułu podstawowego.

Art. nr. 143442

7-elem.

Netto Zi

192,-



Złączki modułu podstawowego „CableGo“

Złączka do łączenia kilku modułów podstawowych.

Art. nr. 143443

2-elem.

Netto Zi

35,-



Zestaw 3 obręczy zabezpieczających „CableGo“

Obręcz zabezpieczająca do modułu podstawowego.

Art. nr. 143444

3-elem.

Netto Zi

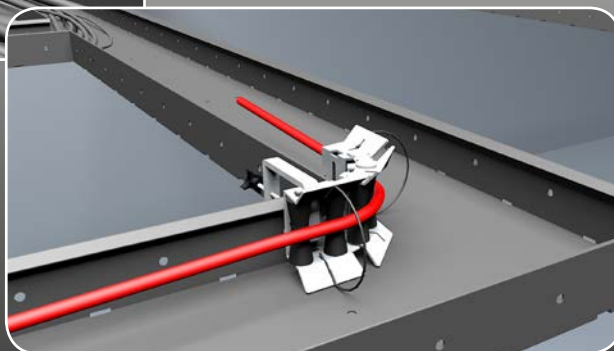
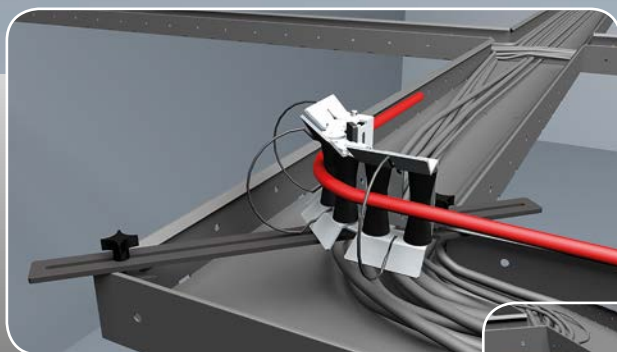
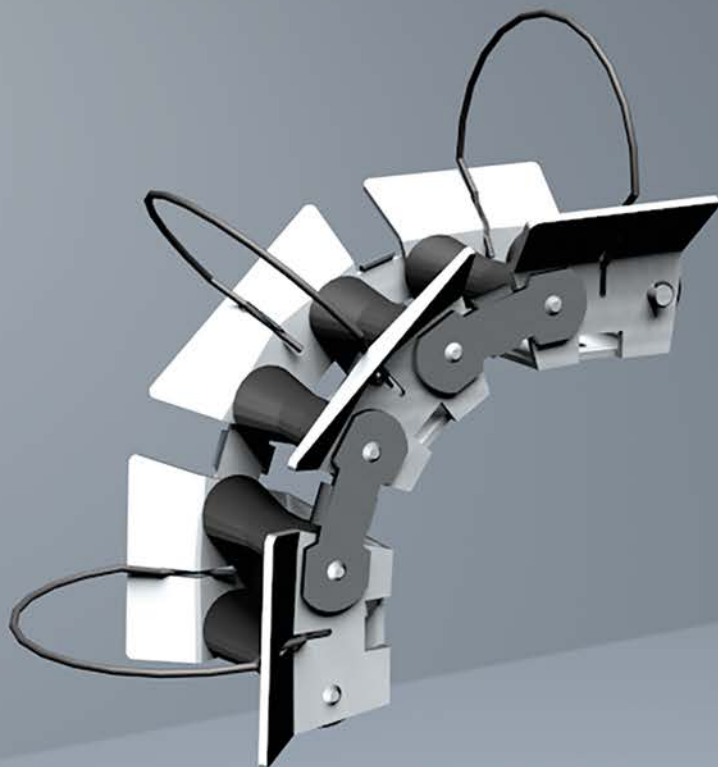
46,-



haupa®

...rozwiązania, które przekonują

HAUPA POLSKA Sp. z o.o., ul. Norwida 11, PL 55-100 Trzebnica, Tel.: +48 713874813, Fax: +48 713874814, haupa@haupa.pl
Ceny obowiązują do 31.01.2017 i są promocyjnymi cenami netto. Zastrzega się możliwość zmian technicznych i błędów w druku.



haupa[®]

... rozwiązania, które przekonują

HAUPA POLSKA Sp. z o.o., ul. Norwida 11, PL 55-100 Trzebnica, Tel.: +48 713874813, Fax: +48 713874814, haupa@haupa.pl.
Ceny obowiązują do 31.01.2017 i są promocyjnymi cenami netto. Zastrzega się możliwość zmian technicznych i błędów w druku.